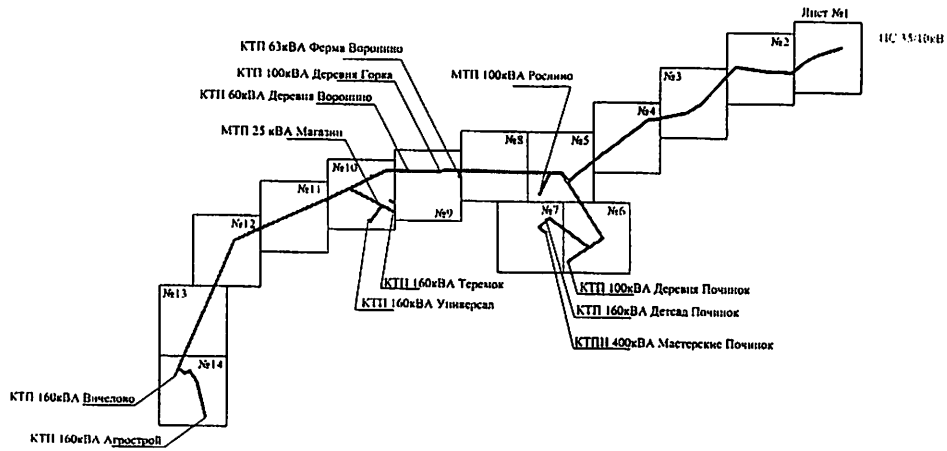


Приложение
к постановлению
администрации района
от 15.05.2023 № 194

«УТВЕРЖДЕНА
постановлением
администрации района
от 19.11.2021 № 1610

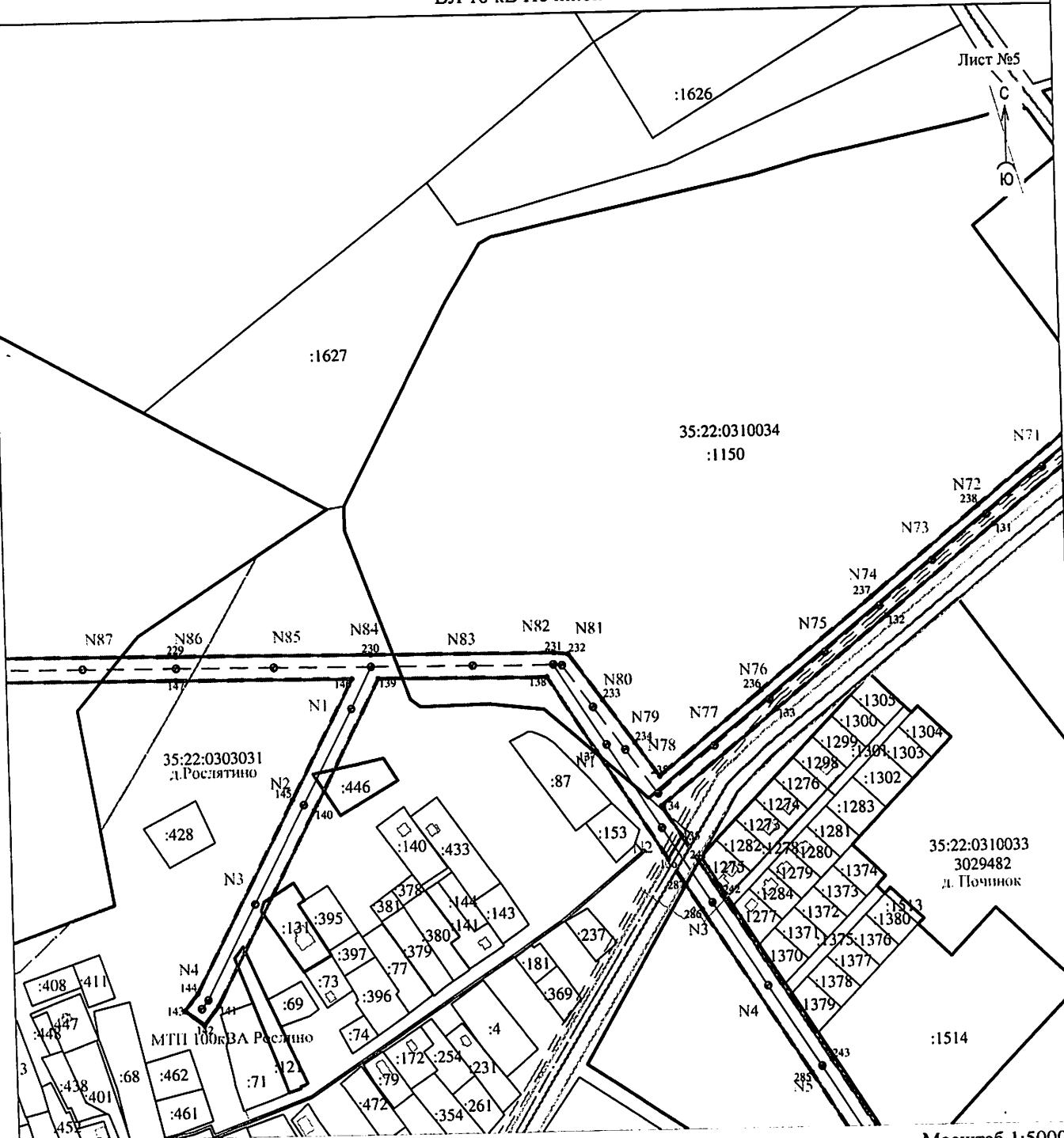
Схема расположения границ публичного сервитута для размещения объекта электросетевого хозяйства
ВЛ 10 кВ Починок



Условные обозначения:
----- проектные границы публичного сервитута

Схема расположения границ публичного сервитута для размещения объекта электросетевого хозяйства
ВЛ 10 кВ Починок

Лист №5

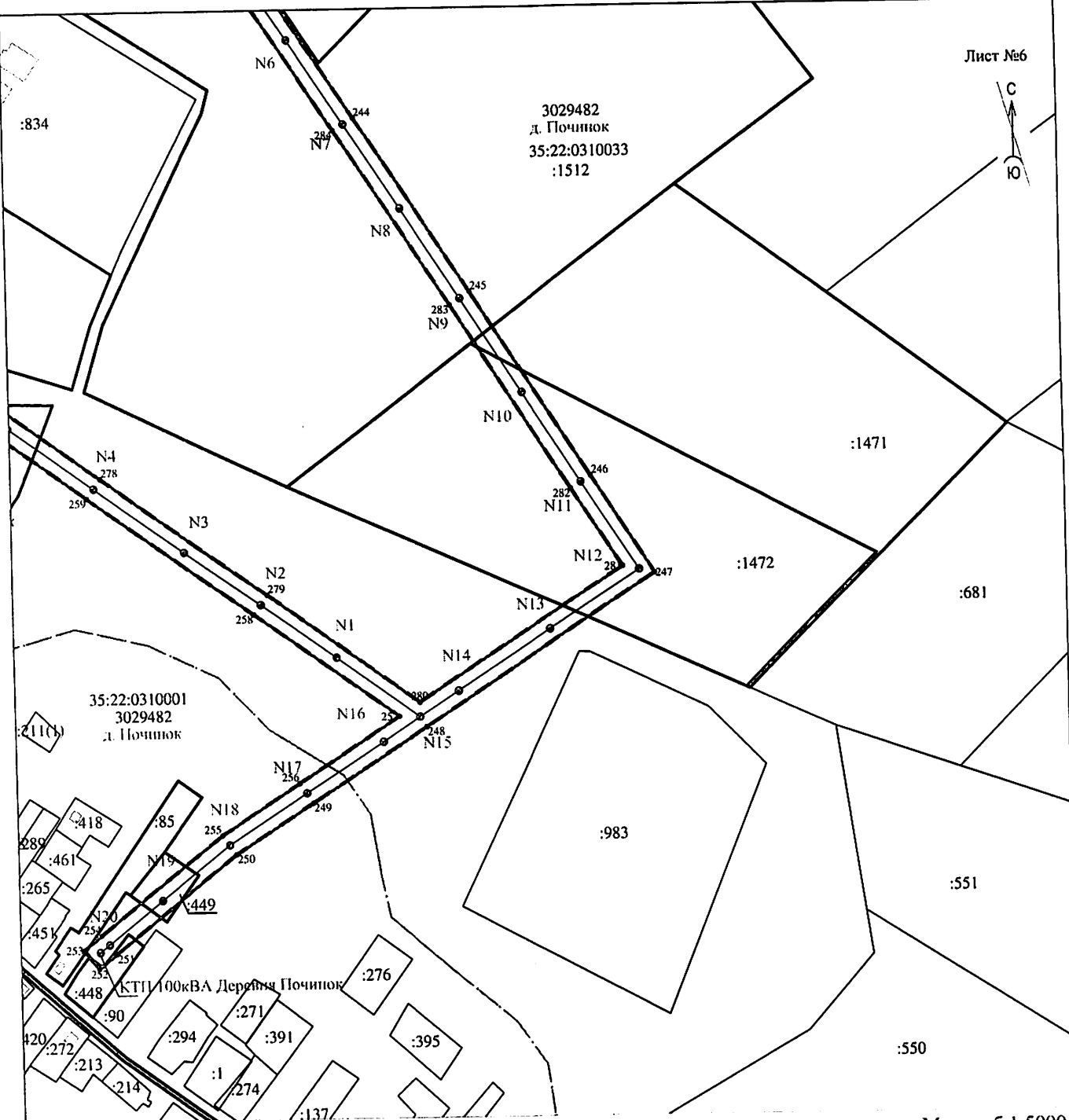


Масштаб 1:5000

- Условные обозначения:**
- — — — — - проектные границы публичного сервитута
 - - обозначение характерной точки границы
 - N11 - номер опоры
 - — — — — - граница кадастрового квартала
 - — — — — - границы земельного участка, данные ЕГРН
 - — — — — - ОКС, данные ЕГРН
 - — — — — - граница зоны с особыми условиями использования территории, данные ЕГРН
 - — — — — - граница населенного пункта, данные ЕГРН, ГП
 - 35:22:0111033 - номер кадастрового квартала
 - 35:22:0111033:41 - кадастровый номер земельного участка
 - :25 - обозначение земельного участка

**Схема расположения границ публичного сервитута для размещения объекта электросетевого хозяйства
ВЛ 10 кВ Починок**

Лист №6

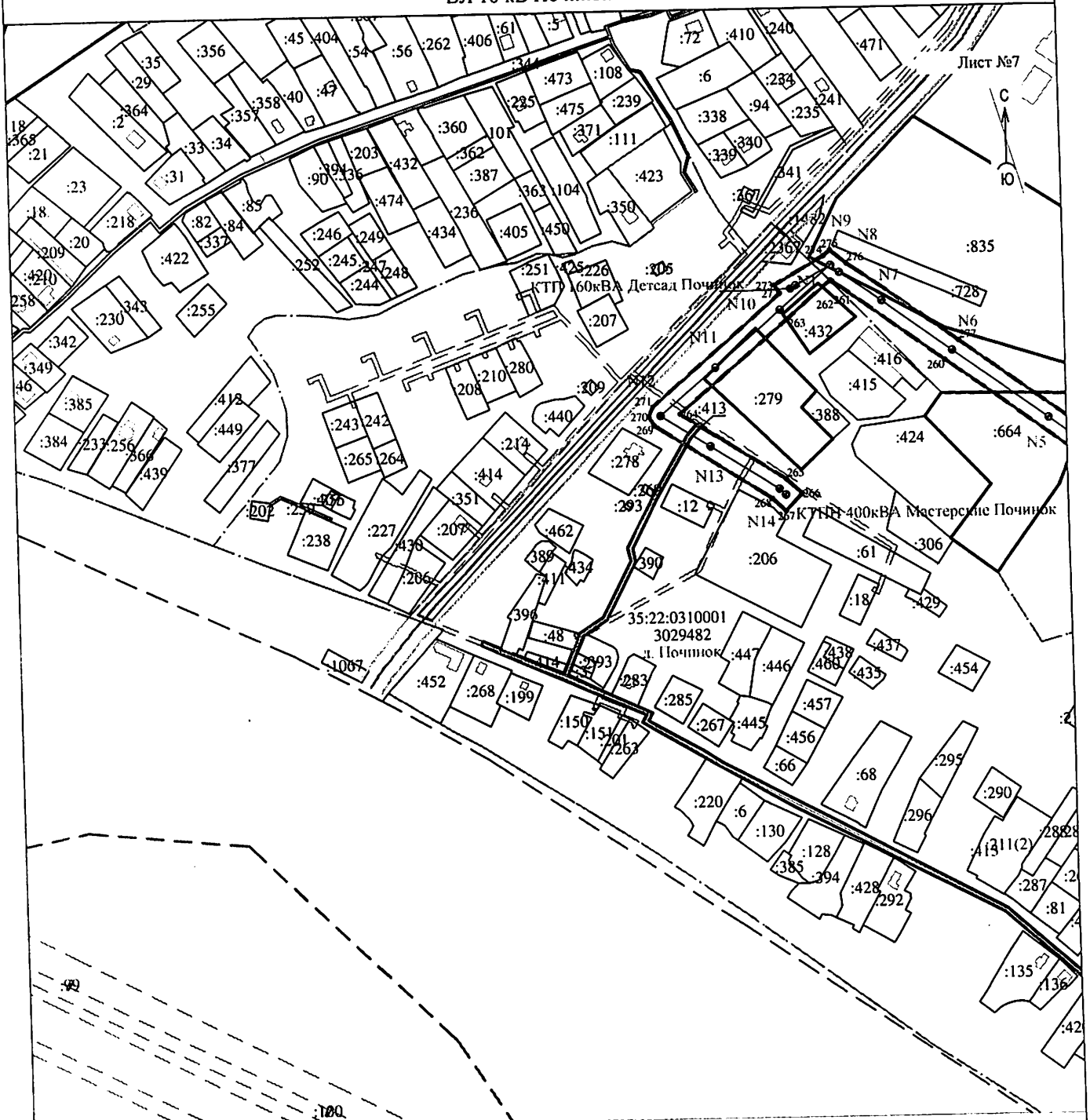


Условные обозначения:

- — — — — - проектные границы публичного сервитута
- - обозначение характерной точки границы
- N11 - номер опоры
- - - - - граница кадастрового квартала
- — — — — границы земельного участка, данные ЕГРН
- — — — — ОКС, данные ЕГРН
- - - - - граница зоны с особыми условиями использования территории, данные ЕГРН
- - - - - граница населенного пункта, данные ЕГРН, ГП
- 35:22:0111033 - номер кадастрового квартала
- 35:22:0111033:41 - кадастровый номер земельного участка
- :25 - обозначение земельного участка

Масштаб 1:5000

Схема расположения границ публичного сервитута для размещения объекта электросетевого хозяйства
ВЛ 10 кВ Починок

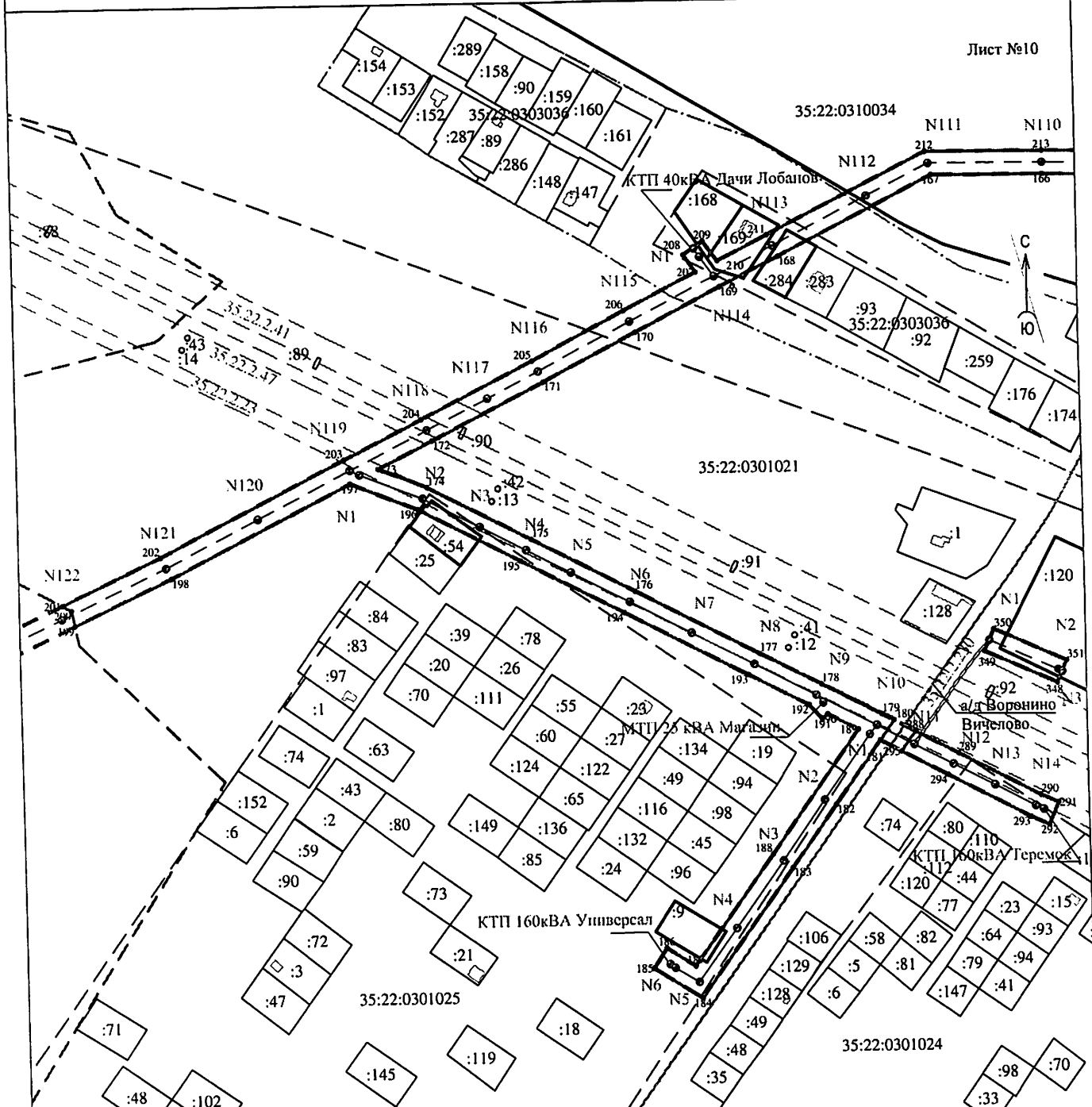


Масштаб 1:5000

- Условные обозначения:**
- — — — — - проектные границы публичного сервитута
 - - обозначение характерной точки границы
 - N11 - номер опоры
 - - - - - - - - - - - граница кадастрового квартала
 - — — — — - границы земельного участка, данные ЕГРН
 - · — · — · — · — граница ОКС, данные ЕГРН
 - - - - - - - - - - - граница зоны с особыми условиями использования территории, данные ЕГРН
 - · - · - · - · - · - граница населенного пункта, данные ЕГРН, ГП
 - 35:22:0111033 - номер кадастрового квартала
 - 35:22:0111033:41 - кадастровый номер земельного участка
 - :25 - обозначение земельного участка

Схема расположения границ публичного сервитута для размещения объекта электросетевого хозяйства
ВЛ 10 кВ Починок

Лист №10



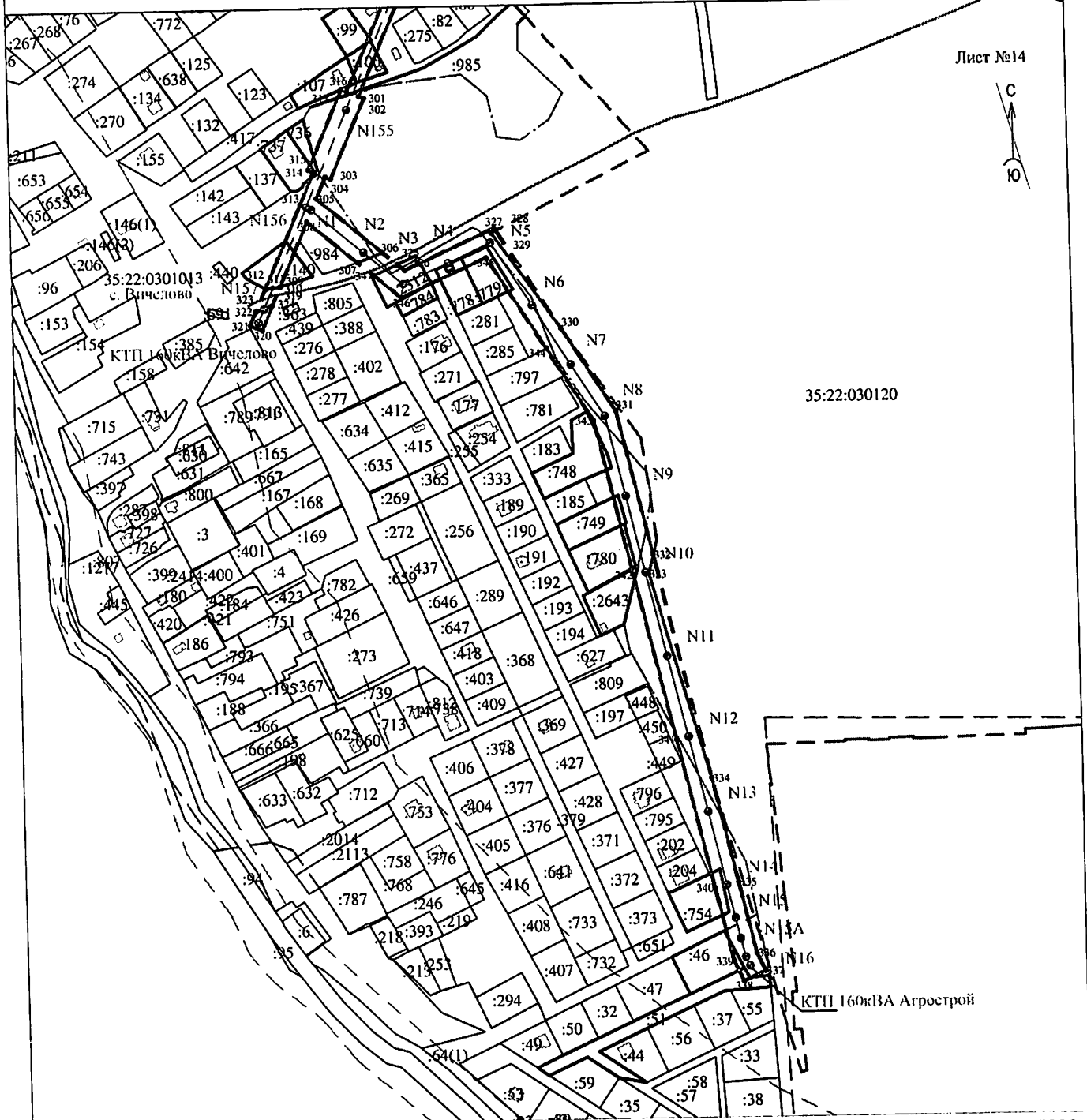
Условные обозначения:

- проектные границы публичного сервитута
- - обозначение характерной точки границы
- N11 - номер опоры
- - - граница кадастрового квартала
- границы земельного участка, данные ЕГРН
- ОКС, данные ЕГРН
- - - граница зоны с особыми условиями использования территории, данные ЕГРН
- - - граница населенного пункта, данные ЕГРН, ГП
- 35:22:0111033 - номер кадастрового квартала
- 35:22:0111033:41 - кадастровый номер земельного участка
- :25 - обозначение земельного участка

Масштаб 1:5000

Схема расположения границ публичного сервитута для размещения объекта электросетевого хозяйства
ВЛ 10 кВ Починок

Лист №14



35:22:030120

КТП 160кВА Агрострой

Условные обозначения:

- — — — — проектные границы публичного сервитута
- — обозначение характерной точки границы
- N11 — номер опоры
- - - - - граница кадастрового квартала
- — — — — границы земельного участка, данные ЕГРН
- — — — — ОКС, данные ЕГРН
- - - - - граница зоны с особыми условиями использования территории, данные ЕГРН
- — — — — граница населенного пункта, данные ЕГРН, ГП
- 35:22:0111033 — номер кадастрового квартала
- 35:22:0111033:41 — кадастровый номер земельного участка
- :25 — обозначение земельного участка

Масштаб 1:5000

Раздел 2

Сведения о местоположении границ объекта

1. Система координат МСК 35 зона 2

2. Сведения о характерных точках границ объекта

| Обозначение
характерных точек
границ | Координаты, м | | Метод
определения
координат
характерной
точки | Средняя
квадратическая
погрешность
положения
характерной
точки (МД, м) | Описание
обозначения
точки на
местности (при
наличии) |
|--|---------------|------------|---|---|---|
| | X | Y | | | |
| 1 | 2 | 3 | 4 | 5 | 6 |
| 1 | 333248.46 | 2225545.88 | Геодезический
метод | 0.20 | Закрепление
отсутствует |
| 2 | 333245.01 | 2225541.98 | Геодезический
метод | 0.20 | Закрепление
отсутствует |
| 3 | 333243.92 | 2225543.04 | Геодезический
метод | 0.20 | Закрепление
отсутствует |
| 4 | 333235.85 | 2225520.38 | Геодезический
метод | 0.20 | Закрепление
отсутствует |
| 5 | 333214.64 | 2225455.01 | Геодезический
метод | 0.20 | Закрепление
отсутствует |
| 6 | 333176.33 | 2225336.94 | Геодезический
метод | 0.20 | Закрепление
отсутствует |
| 7 | 333139.14 | 2225222.90 | Геодезический
метод | 0.20 | Закрепление
отсутствует |
| 8 | 333059.28 | 2225067.02 | Геодезический
метод | 0.20 | Закрепление
отсутствует |
| 9 | 332992.85 | 2224984.40 | Геодезический
метод | 0.20 | Закрепление
отсутствует |
| 10 | 332882.66 | 2224847.37 | Геодезический
метод | 0.20 | Закрепление
отсутствует |
| 11 | 332888.86 | 2224804.57 | Геодезический
метод | 0.20 | Закрепление
отсутствует |
| 12 | 332890.46 | 2224796.58 | Геодезический
метод | 0.20 | Закрепление
отсутствует |
| 13 | 332910.38 | 2224814.59 | Геодезический
метод | 0.20 | Закрепление
отсутствует |
| 14 | 332905.31 | 2224841.44 | Геодезический
метод | 0.20 | Закрепление
отсутствует |
| 15 | 332965.48 | 2224916.31 | Геодезический
метод | 0.20 | Закрепление
отсутствует |
| 16 | 332955.96 | 2224914.77 | Геодезический
метод | 0.20 | Закрепление
отсутствует |
| 17 | 332964.32 | 2224927.88 | Геодезический
метод | 0.20 | Закрепление
отсутствует |
| 18 | 332966.34 | 2224917.39 | Геодезический
метод | 0.20 | Закрепление
отсутствует |
| 19 | 332970.00 | 2224921.94 | Геодезический
метод | 0.20 | Закрепление
отсутствует |
| 20 | 332968.82 | 2224922.88 | Геодезический
метод | 0.20 | Закрепление
отсутствует |
| 21 | 332973.57 | 2224928.88 | Геодезический
метод | 0.20 | Закрепление
отсутствует |
| 22 | 332974.80 | 2224927.91 | Геодезический
метод | 0.20 | Закрепление
отсутствует |

| 2. Сведения о характерных точках границ объекта | | | | | |
|---|---------------|------------|---|---|---|
| Обозначение
характерных точек
границ | Координаты, м | | Метод
определения
координат
характерной
точки | Средняя
квадратическая
погрешность
положения
характерной
точки (МГ). м | Описание
обозначения
точки на
местности (при
наличии) |
| | X | Y | | | |
| 1 | 2 | 3 | 4 | 5 | 6 |
| 23 | 333009.36 | 2224970.92 | Геодезический
метод | 0.20 | Закрепление
отсутствует |
| 24 | 333008.44 | 2224971.81 | Геодезический
метод | 0.20 | Закрепление
отсутствует |
| 25 | 333012.54 | 2224976.11 | Геодезический
метод | 0.20 | Закрепление
отсутствует |
| 26 | 333013.09 | 2224975.58 | Геодезический
метод | 0.20 | Закрепление
отсутствует |
| 27 | 333042.82 | 2225012.79 | Геодезический
метод | 0.20 | Закрепление
отсутствует |
| 28 | 333042.26 | 2225013.23 | Геодезический
метод | 0.20 | Закрепление
отсутствует |
| 29 | 333043.66 | 2225014.98 | Геодезический
метод | 0.20 | Закрепление
отсутствует |
| 30 | 333044.22 | 2225014.55 | Геодезический
метод | 0.20 | Закрепление
отсутствует |
| 31 | 333077.03 | 2225055.61 | Геодезический
метод | 0.20 | Закрепление
отсутствует |
| 32 | 333077.62 | 2225056.76 | Геодезический
метод | 0.20 | Закрепление
отсутствует |
| 33 | 333072.87 | 2225058.85 | Геодезический
метод | 0.20 | Закрепление
отсутствует |
| 34 | 333073.82 | 2225060.90 | Геодезический
метод | 0.20 | Закрепление
отсутствует |
| 35 | 333078.65 | 2225058.77 | Геодезический
метод | 0.20 | Закрепление
отсутствует |
| 36 | 333158.58 | 2225214.81 | Геодезический
метод | 0.20 | Закрепление
отсутствует |
| 37 | 333196.59 | 2225330.31 | Геодезический
метод | 0.20 | Закрепление
отсутствует |
| 38 | 333234.92 | 2225448.44 | Геодезический
метод | 0.20 | Закрепление
отсутствует |
| 39 | 333254.37 | 2225508.37 | Геодезический
метод | 0.20 | Закрепление
отсутствует |
| 40 | 333249.71 | 2225514.77 | Геодезический
метод | 0.20 | Закрепление
отсутствует |
| 41 | 333252.26 | 2225516.12 | Геодезический
метод | 0.20 | Закрепление
отсутствует |
| 42 | 333256.44 | 2225514.74 | Геодезический
метод | 0.20 | Закрепление
отсутствует |
| 43 | 333263.59 | 2225536.23 | Геодезический
метод | 0.20 | Закрепление
отсутствует |
| 44 | 333260.54 | 2225536.90 | Геодезический
метод | 0.20 | Закрепление
отсутствует |
| 45 | 333259.16 | 2225530.73 | Геодезический
метод | 0.20 | Закрепление
отсутствует |
| 46 | 333256.91 | 2225537.43 | Геодезический
метод | 0.20 | Закрепление
отсутствует |
| 47 | 333253.56 | 2225532.48 | Геодезический
метод | 0.20 | Закрепление
отсутствует |
| 48 | 333252.41 | 2225544.64 | Геодезический
метод | 0.20 | Закрепление
отсутствует |

| 2. Сведения о характерных точках границ объекта | | | | | |
|---|---------------|------------|---|---|---|
| Обозначение
характерных точек
границ | Координаты, м | | Метод
определения
координат
характерной
точки | Средняя
квадратическая
погрешность
положения
характерной
точки (Мг), м | Описание
обозначения
точки на
местности (при
наличии) |
| | X | Y | | | |
| 1 | 2 | 3 | 4 | 5 | 6 |
| 1 | 333248.46 | 2225545.88 | Геодезический
метод | 0.20 | Закрепление
отсутствует |
| 49 | 333235.20 | 2225450.99 | Геодезический
метод | 0.20 | Закрепление
отсутствует |
| 50 | 333233.15 | 2225451.64 | Геодезический
метод | 0.20 | Закрепление
отсутствует |
| 51 | 333232.45 | 2225449.49 | Геодезический
метод | 0.20 | Закрепление
отсутствует |
| 52 | 333234.50 | 2225448.84 | Геодезический
метод | 0.20 | Закрепление
отсутствует |
| 49 | 333235.20 | 2225450.99 | Геодезический
метод | 0.20 | Закрепление
отсутствует |
| 53 | 333214.84 | 2225389.96 | Геодезический
метод | 0.20 | Закрепление
отсутствует |
| 54 | 333212.79 | 2225390.66 | Геодезический
метод | 0.20 | Закрепление
отсутствует |
| 55 | 333212.09 | 2225388.51 | Геодезический
метод | 0.20 | Закрепление
отсутствует |
| 56 | 333214.09 | 2225387.86 | Геодезический
метод | 0.20 | Закрепление
отсутствует |
| 53 | 333214.84 | 2225389.96 | Геодезический
метод | 0.20 | Закрепление
отсутствует |
| 57 | 333195.63 | 2225332.28 | Геодезический
метод | 0.20 | Закрепление
отсутствует |
| 58 | 333193.58 | 2225332.98 | Геодезический
метод | 0.20 | Закрепление
отсутствует |
| 59 | 333192.88 | 2225330.83 | Геодезический
метод | 0.20 | Закрепление
отсутствует |
| 60 | 333194.93 | 2225330.13 | Геодезический
метод | 0.20 | Закрепление
отсутствует |
| 57 | 333195.63 | 2225332.28 | Геодезический
метод | 0.20 | Закрепление
отсутствует |
| 61 | 333176.07 | 2225273.85 | Геодезический
метод | 0.20 | Закрепление
отсутствует |
| 62 | 333174.07 | 2225274.50 | Геодезический
метод | 0.20 | Закрепление
отсутствует |
| 63 | 333173.37 | 2225272.35 | Геодезический
метод | 0.20 | Закрепление
отсутствует |
| 64 | 333175.42 | 2225271.70 | Геодезический
метод | 0.20 | Закрепление
отсутствует |
| 61 | 333176.07 | 2225273.85 | Геодезический
метод | 0.20 | Закрепление
отсутствует |
| 65 | 333157.51 | 2225216.83 | Геодезический
метод | 0.20 | Закрепление
отсутствует |
| 66 | 333150.71 | 2225220.08 | Геодезический
метод | 0.20 | Закрепление
отсутствует |
| 67 | 333149.76 | 2225218.02 | Геодезический
метод | 0.20 | Закрепление
отсутствует |
| 68 | 333156.56 | 2225214.77 | Геодезический
метод | 0.20 | Закрепление
отсутствует |
| 65 | 333157.51 | 2225216.83 | Геодезический
метод | 0.20 | Закрепление
отсутствует |

| 2. Сведения о характерных точках границ объекта | | | | | |
|---|---------------|------------|---|---|---|
| Обозначение
характерных точек
границ | Координаты, м | | Метод
определения
координат
характерной
точки | Средняя
квадратическая
погрешность
положения
характерной
точки (Мг). м | Описание
обозначения
точки на
местности (при
наличии) |
| | X | Y | | | |
| 1 | 2 | 3 | 4 | 5 | 6 |
| 69 | 333131.45 | 2225162.75 | Геодезический
метод | 0.20 | Закрепление
отсутствует |
| 70 | 333129.50 | 2225163.65 | Геодезический
метод | 0.20 | Закрепление
отсутствует |
| 71 | 333128.55 | 2225161.60 | Геодезический
метод | 0.20 | Закрепление
отсутствует |
| 72 | 333130.50 | 2225160.69 | Геодезический
метод | 0.20 | Закрепление
отсутствует |
| 69 | 333131.45 | 2225162.75 | Геодезический
метод | 0.20 | Закрепление
отсутствует |
| 73 | 332914.84 | 2224788.97 | Геодезический
метод | 0.20 | Закрепление
отсутствует |
| 74 | 332895.39 | 2224771.99 | Геодезический
метод | 0.20 | Закрепление
отсутствует |
| 75 | 332899.97 | 2224749.16 | Геодезический
метод | 0.20 | Закрепление
отсутствует |
| 76 | 332901.30 | 2224624.52 | Геодезический
метод | 0.20 | Закрепление
отсутствует |
| 77 | 332902.83 | 2224497.51 | Геодезический
метод | 0.20 | Закрепление
отсутствует |
| 78 | 332920.40 | 2224373.38 | Геодезический
метод | 0.20 | Закрепление
отсутствует |
| 79 | 332939.62 | 2224243.51 | Геодезический
метод | 0.20 | Закрепление
отсутствует |
| 80 | 332962.83 | 2224083.44 | Геодезический
метод | 0.20 | Закрепление
отсутствует |
| 81 | 332876.63 | 2224004.92 | Геодезический
метод | 0.20 | Закрепление
отсутствует |
| 82 | 332788.68 | 2223924.16 | Геодезический
метод | 0.20 | Закрепление
отсутствует |
| 83 | 332699.42 | 2223842.20 | Геодезический
метод | 0.20 | Закрепление
отсутствует |
| 84 | 332609.17 | 2223759.14 | Геодезический
метод | 0.20 | Закрепление
отсутствует |
| 85 | 332520.45 | 2223677.63 | Геодезический
метод | 0.20 | Закрепление
отсутствует |
| 86 | 332431.03 | 2223595.57 | Геодезический
метод | 0.20 | Закрепление
отсутствует |
| 87 | 332368.15 | 2223488.93 | Геодезический
метод | 0.20 | Закрепление
отсутствует |
| 88 | 332316.76 | 2223401.80 | Геодезический
метод | 0.20 | Закрепление
отсутствует |
| 89 | 332290.94 | 2223285.72 | Геодезический
метод | 0.20 | Закрепление
отсутствует |
| 90 | 332270.49 | 2223192.88 | Геодезический
метод | 0.20 | Закрепление
отсутствует |
| 91 | 332244.43 | 2223073.38 | Геодезический
метод | 0.20 | Закрепление
отсутствует |
| 92 | 332219.97 | 2222962.54 | Геодезический
метод | 0.20 | Закрепление
отсутствует |
| 93 | 332214.48 | 2222867.39 | Геодезический
метод | 0.20 | Закрепление
отсутствует |

| 2. Сведения о характерных точках границ объекта | | | | | |
|---|---------------|------------|---|---|---|
| Обозначение
характерных точек
границ | Координаты, м | | Метод
определения
координат
характерной
точки | Средняя
квадратическая
погрешность
положения
характерной
точки (Мп), м | Описание
обозначения
точки на
местности (при
наличии) |
| | X | Y | | | |
| 1 | 2 | 3 | 4 | 5 | 6 |
| 94 | 332156.75 | 2222791.40 | Геодезический
метод | 0.20 | Закрепление
отсутствует |
| 95 | 332078.67 | 2222688.76 | Геодезический
метод | 0.20 | Закрепление
отсутствует |
| 96 | 332005.49 | 2222592.37 | Геодезический
метод | 0.20 | Закрепление
отсутствует |
| 97 | 331930.96 | 2222494.22 | Геодезический
метод | 0.20 | Закрепление
отсутствует |
| 98 | 331856.00 | 2222395.47 | Геодезический
метод | 0.20 | Закрепление
отсутствует |
| 99 | 331747.74 | 2222253.51 | Геодезический
метод | 0.20 | Закрепление
отсутствует |
| 100 | 331744.72 | 2222247.71 | Геодезический
метод | 0.20 | Закрепление
отсутствует |
| 101 | 331762.20 | 2222235.30 | Геодезический
метод | 0.20 | Закрепление
отсутствует |
| 102 | 331765.75 | 2222241.96 | Геодезический
метод | 0.20 | Закрепление
отсутствует |
| 103 | 331872.97 | 2222382.56 | Геодезический
метод | 0.20 | Закрепление
отсутствует |
| 104 | 331947.94 | 2222481.32 | Геодезический
метод | 0.20 | Закрепление
отсутствует |
| 105 | 332022.49 | 2222579.50 | Геодезический
метод | 0.20 | Закрепление
отсутствует |
| 106 | 332095.64 | 2222675.86 | Геодезический
метод | 0.20 | Закрепление
отсутствует |
| 107 | 332173.73 | 2222778.50 | Геодезический
метод | 0.20 | Закрепление
отсутствует |
| 108 | 332235.33 | 2222859.69 | Геодезический
метод | 0.20 | Закрепление
отсутствует |
| 109 | 332240.84 | 2222959.66 | Геодезический
метод | 0.20 | Закрепление
отсутствует |
| 110 | 332265.24 | 2223068.76 | Геодезический
метод | 0.20 | Закрепление
отсутствует |
| 111 | 332291.78 | 2223188.19 | Геодезический
метод | 0.20 | Закрепление
отсутствует |
| 112 | 332312.24 | 2223281.06 | Геодезический
метод | 0.20 | Закрепление
отсутствует |
| 113 | 332336.83 | 2223393.88 | Геодезический
метод | 0.20 | Закрепление
отсутствует |
| 114 | 332386.53 | 2223478.14 | Геодезический
метод | 0.20 | Закрепление
отсутствует |
| 115 | 332447.52 | 2223582.22 | Геодезический
метод | 0.20 | Закрепление
отсутствует |
| 116 | 332534.85 | 2223661.91 | Геодезический
метод | 0.20 | Закрепление
отсутствует |
| 117 | 332623.61 | 2223743.45 | Геодезический
метод | 0.20 | Закрепление
отсутствует |
| 118 | 332713.85 | 2223826.50 | Геодезический
метод | 0.20 | Закрепление
отсутствует |
| 119 | 332803.08 | 2223908.44 | Геодезический
метод | 0.20 | Закрепление
отсутствует |

| 2. Сведения о характерных точках границ объекта | | | | | |
|---|---------------|------------|---|---|---|
| Обозначение
характерных точек
границ | Координаты, м | | Метод
определения
координат
характерной
точки | Средняя
квадратическая
погрешность
положения
характерной
точки (Мг), м | Описание
обозначения
точки на
местности (при
наличии) |
| | X | Y | | | |
| 1 | 2 | 3 | 4 | 5 | 6 |
| 120 | 332891.06 | 2223989.22 | Геодезический
метод | 0.20 | Закрепление
отсутствует |
| 121 | 332985.18 | 2224075.42 | Геодезический
метод | 0.20 | Закрепление
отсутствует |
| 122 | 332960.72 | 2224246.59 | Геодезический
метод | 0.20 | Закрепление
отсутствует |
| 123 | 332941.51 | 2224376.43 | Геодезический
метод | 0.20 | Закрепление
отсутствует |
| 124 | 332923.82 | 2224499.11 | Геодезический
метод | 0.20 | Закрепление
отсутствует |
| 125 | 332922.62 | 2224624.77 | Геодезический
метод | 0.20 | Закрепление
отсутствует |
| 126 | 332921.26 | 2224751.22 | Геодезический
метод | 0.20 | Закрепление
отсутствует |
| 73 | 332914.84 | 2224788.97 | Геодезический
метод | 0.20 | Закрепление
отсутствует |
| 127 | 331751.47 | 2222215.23 | Геодезический
метод | 0.20 | Закрепление
отсутствует |
| 128 | 331734.12 | 2222227.37 | Геодезический
метод | 0.20 | Закрепление
отсутствует |
| 129 | 331733.07 | 2222225.36 | Геодезический
метод | 0.20 | Закрепление
отсутствует |
| 130 | 331662.45 | 2222138.28 | Геодезический
метод | 0.20 | Закрепление
отсутствует |
| 131 | 331582.08 | 2222039.01 | Геодезический
метод | 0.20 | Закрепление
отсутствует |
| 132 | 331503.95 | 2221942.70 | Геодезический
метод | 0.20 | Закрепление
отсутствует |
| 133 | 331424.04 | 2221844.08 | Геодезический
метод | 0.20 | Закрепление
отсутствует |
| 134 | 331339.81 | 2221740.06 | Геодезический
метод | 0.20 | Закрепление
отсутствует |
| 135 | 331313.08 | 2221757.17 | Геодезический
метод | 0.20 | Закрепление
отсутствует |
| 136 | 331293.12 | 2221744.77 | Геодезический
метод | 0.20 | Закрепление
отсутствует |
| 137 | 331389.06 | 2221684.12 | Геодезический
метод | 0.20 | Закрепление
отсутствует |
| 138 | 331455.35 | 2221642.51 | Геодезический
метод | 0.20 | Закрепление
отсутствует |
| 139 | 331456.88 | 2221493.56 | Геодезический
метод | 0.20 | Закрепление
отсутствует |
| 140 | 331341.90 | 2221434.44 | Геодезический
метод | 0.20 | Закрепление
отсутствует |
| 141 | 331171.31 | 2221346.01 | Геодезический
метод | 0.20 | Закрепление
отсутствует |
| 142 | 331154.81 | 2221333.36 | Геодезический
метод | 0.20 | Закрепление
отсутствует |
| 143 | 331167.59 | 2221316.69 | Геодезический
метод | 0.20 | Закрепление
отсутствует |
| 144 | 331182.61 | 2221328.21 | Геодезический
метод | 0.20 | Закрепление
отсутствует |

2. Сведения о характерных точках границ объекта

| Обозначение
характерных точек
границ | Координаты, м | | Метод
определения
координат
характерной
точки | Средняя
квадратическая
погрешность
положения
характерной
точки (МД), м | Описание
обозначения
точки на
местности (при
наличии) |
|--|---------------|------------|---|---|---|
| | X | Y | | | |
| 1 | 2 | 3 | 4 | 5 | 6 |
| 145 | 331351.64 | 2221415.72 | Геодезический
метод | 0.20 | Закрепление
отсутствует |
| 146 | 331457.08 | 2221470.64 | Геодезический
метод | 0.20 | Закрепление
отсутствует |
| 147 | 331458.53 | 2221316.54 | Геодезический
метод | 0.20 | Закрепление
отсутствует |
| 148 | 331460.21 | 2221146.42 | Геодезический
метод | 0.20 | Закрепление
отсутствует |
| 149 | 331461.94 | 2220972.50 | Геодезический
метод | 0.20 | Закрепление
отсутствует |
| 150 | 331464.01 | 2220803.03 | Геодезический
метод | 0.20 | Закрепление
отсутствует |
| 151 | 331465.94 | 2220635.81 | Геодезический
метод | 0.20 | Закрепление
отсутствует |
| 152 | 331467.91 | 2220469.33 | Геодезический
метод | 0.20 | Закрепление
отсутствует |
| 153 | 331469.31 | 2220382.35 | Геодезический
метод | 0.20 | Закрепление
отсутствует |
| 154 | 331470.98 | 2220231.17 | Геодезический
метод | 0.20 | Закрепление
отсутствует |
| 155 | 331411.00 | 2220225.79 | Геодезический
метод | 0.20 | Закрепление
отсутствует |
| 156 | 331387.70 | 2220224.84 | Геодезический
метод | 0.20 | Закрепление
отсутствует |
| 157 | 331388.56 | 2220203.76 | Геодезический
метод | 0.20 | Закрепление
отсутствует |
| 158 | 331412.38 | 2220204.73 | Геодезический
метод | 0.20 | Закрепление
отсутствует |
| 159 | 331471.10 | 2220210.00 | Геодезический
метод | 0.20 | Закрепление
отсутствует |
| 160 | 331473.06 | 2219989.88 | Геодезический
метод | 0.20 | Закрепление
отсутствует |
| 161 | 331458.67 | 2219955.78 | Геодезический
метод | 0.20 | Закрепление
отсутствует |
| 162 | 331450.61 | 2219955.74 | Геодезический
метод | 0.20 | Закрепление
отсутствует |
| 163 | 331451.09 | 2219852.20 | Геодезический
метод | 0.20 | Закрепление
отсутствует |
| 164 | 331452.35 | 2219667.13 | Геодезический
метод | 0.20 | Закрепление
отсутствует |
| 165 | 331454.14 | 2219482.21 | Геодезический
метод | 0.20 | Закрепление
отсутствует |
| 166 | 331455.94 | 2219285.31 | Геодезический
метод | 0.20 | Закрепление
отсутствует |
| 167 | 331456.86 | 2219187.48 | Геодезический
метод | 0.20 | Закрепление
отсутствует |
| 168 | 331387.47 | 2219052.02 | Геодезический
метод | 0.20 | Закрепление
отсутствует |
| 169 | 331361.28 | 2219000.51 | Геодезический
метод | 0.20 | Закрепление
отсутствует |
| 170 | 331323.01 | 2218925.77 | Геодезический
метод | 0.20 | Закрепление
отсутствует |

| 2. Сведения о характерных точках границ объекта | | | | | |
|---|---------------|------------|---|---|---|
| Обозначение
характерных точек
границ | Координаты, м | | Метод
определения
координат
характерной
точки | Средняя
квадратическая
погрешность
положения
характерной
точки (Мс). м | Описание
обозначения
точки на
местности (при
наличии) |
| | X | Y | | | |
| 1 | 2 | 3 | 4 | 5 | 6 |
| 171 | 331280.99 | 2218844.12 | Геодезический
метод | 0.20 | Закрепление
отсутствует |
| 172 | 331230.50 | 2218745.12 | Геодезический
метод | 0.20 | Закрепление
отсутствует |
| 173 | 331206.09 | 2218697.00 | Геодезический
метод | 0.20 | Закрепление
отсутствует |
| 174 | 331189.55 | 2218739.52 | Геодезический
метод | 0.20 | Закрепление
отсутствует |
| 175 | 331142.79 | 2218830.11 | Геодезический
метод | 0.20 | Закрепление
отсутствует |
| 176 | 331095.92 | 2218920.17 | Геодезический
метод | 0.20 | Закрепление
отсутствует |
| 177 | 331039.51 | 2219028.08 | Геодезический
метод | 0.20 | Закрепление
отсутствует |
| 178 | 331011.86 | 2219081.71 | Геодезический
метод | 0.20 | Закрепление
отсутствует |
| 179 | 330984.83 | 2219133.71 | Геодезический
метод | 0.20 | Закрепление
отсутствует |
| 180 | 330979.40 | 2219144.06 | Геодезический
метод | 0.20 | Закрепление
отсутствует |
| 181 | 330961.98 | 2219131.79 | Геодезический
метод | 0.20 | Закрепление
отсутствует |
| 182 | 330906.61 | 2219092.13 | Геодезический
метод | 0.20 | Закрепление
отсутствует |
| 183 | 330852.15 | 2219053.16 | Геодезический
метод | 0.20 | Закрепление
отсутствует |
| 184 | 330739.02 | 2218971.27 | Геодезический
метод | 0.20 | Закрепление
отсутствует |
| 185 | 330765.50 | 2218929.03 | Геодезический
метод | 0.20 | Закрепление
отсутствует |
| 186 | 330783.09 | 2218940.69 | Геодезический
метод | 0.20 | Закрепление
отсутствует |
| 187 | 330766.91 | 2218965.75 | Геодезический
метод | 0.20 | Закрепление
отсутствует |
| 188 | 330864.43 | 2219036.00 | Геодезический
метод | 0.20 | Закрепление
отсутствует |
| 189 | 330971.88 | 2219112.89 | Геодезический
метод | 0.20 | Закрепление
отсутствует |
| 190 | 330985.60 | 2219086.49 | Геодезический
метод | 0.20 | Закрепление
отсутствует |
| 191 | 330981.30 | 2219081.68 | Геодезический
метод | 0.20 | Закрепление
отсутствует |
| 192 | 330993.96 | 2219070.39 | Геодезический
метод | 0.20 | Закрепление
отсутствует |
| 193 | 331020.79 | 2219018.35 | Геодезический
метод | 0.20 | Закрепление
отсутствует |
| 194 | 331077.20 | 2218910.43 | Геодезический
метод | 0.20 | Закрепление
отсутствует |
| 195 | 331124.07 | 2218820.39 | Геодезический
метод | 0.20 | Закрепление
отсутствует |
| 196 | 331170.38 | 2218730.88 | Геодезический
метод | 0.20 | Закрепление
отсутствует |

2. Сведения о характерных точках границ объекта

| Обозначение
характерных точек
границ | Координаты, м | | Метод
определения
координат
характерной
точки | Средняя
квадратическая
погрешность
положения
характерной
точки (М), м | Описание
обозначения
точки на
местности (при
наличии) |
|--|---------------|------------|---|--|---|
| | X | Y | | | |
| 1 | 2 | 3 | 4 | 5 | 6 |
| 197 | 331193.54 | 2218672.29 | Геодезический
метод | 0.20 | Закрепление
отсутствует |
| 198 | 331113.07 | 2218514.24 | Геодезический
метод | 0.20 | Закрепление
отсутствует |
| 199 | 331072.93 | 2218428.27 | Геодезический
метод | 0.20 | Закрепление
отсутствует |
| 200 | 331086.35 | 2218425.54 | Геодезический
метод | 0.20 | Закрепление
отсутствует |
| 201 | 331090.96 | 2218417.05 | Геодезический
метод | 0.20 | Закрепление
отсутствует |
| 202 | 331131.77 | 2218505.13 | Геодезический
метод | 0.20 | Закрепление
отсутствует |
| 203 | 331214.68 | 2218667.29 | Геодезический
метод | 0.20 | Закрепление
отсутствует |
| 204 | 331249.32 | 2218735.59 | Геодезический
метод | 0.20 | Закрепление
отсутствует |
| 205 | 331299.65 | 2218834.49 | Геодезический
метод | 0.20 | Закрепление
отсутствует |
| 206 | 331341.97 | 2218916.03 | Геодезический
метод | 0.20 | Закрепление
отсутствует |
| 207 | 331374.43 | 2218980.02 | Геодезический
метод | 0.20 | Закрепление
отсутствует |
| 208 | 331389.85 | 2218969.58 | Геодезический
метод | 0.20 | Закрепление
отсутствует |
| 209 | 331401.65 | 2218986.56 | Геодезический
метод | 0.20 | Закрепление
отсутствует |
| 210 | 331384.17 | 2218999.16 | Геодезический
метод | 0.20 | Закрепление
отсутствует |
| 211 | 331406.26 | 2219042.41 | Геодезический
метод | 0.20 | Закрепление
отсутствует |
| 212 | 331477.88 | 2219182.52 | Геодезический
метод | 0.20 | Закрепление
отсутствует |
| 213 | 331477.04 | 2219285.50 | Геодезический
метод | 0.20 | Закрепление
отсутствует |
| 214 | 331475.31 | 2219473.98 | Геодезический
метод | 0.20 | Закрепление
отсутствует |
| 215 | 331489.84 | 2219476.61 | Геодезический
метод | 0.20 | Закрепление
отсутствует |
| 216 | 331486.00 | 2219497.78 | Геодезический
метод | 0.20 | Закрепление
отсутствует |
| 217 | 331475.07 | 2219495.80 | Геодезический
метод | 0.20 | Закрепление
отсутствует |
| 218 | 331473.45 | 2219667.30 | Геодезический
метод | 0.20 | Закрепление
отсутствует |
| 219 | 331472.19 | 2219852.32 | Геодезический
метод | 0.20 | Закрепление
отсутствует |
| 220 | 331471.71 | 2219932.72 | Геодезический
метод | 0.20 | Закрепление
отсутствует |
| 221 | 331494.08 | 2219985.74 | Геодезический
метод | 0.20 | Закрепление
отсутствует |
| 222 | 331492.12 | 2220221.62 | Геодезический
метод | 0.20 | Закрепление
отсутствует |

2. Сведения о характерных точках границ объекта

| Обозначение
характерных точек
границ | Координаты, м | | Метод
определения
координат
характерной
точки | Средняя
квадратическая
погрешность
положения
характерной
точки (М), м | Описание
обозначения
точки на
местности (при
наличии) |
|--|---------------|------------|---|--|---|
| | X | Y | | | |
| 1 | 2 | 3 | 4 | 5 | 6 |
| 223 | 331490.41 | 2220382.66 | Геодезический
метод | 0.20 | Закрепление
отсутствует |
| 224 | 331489.01 | 2220469.64 | Геодезический
метод | 0.20 | Закрепление
отсутствует |
| 225 | 331486.94 | 2220636.05 | Геодезический
метод | 0.20 | Закрепление
отсутствует |
| 226 | 331485.11 | 2220803.29 | Геодезический
метод | 0.20 | Закрепление
отсутствует |
| 227 | 331483.04 | 2220972.71 | Геодезический
метод | 0.20 | Закрепление
отсутствует |
| 228 | 331481.31 | 2221146.64 | Геодезический
метод | 0.20 | Закрепление
отсутствует |
| 229 | 331479.63 | 2221316.75 | Геодезический
метод | 0.20 | Закрепление
отсутствует |
| 230 | 331478.03 | 2221487.50 | Геодезический
метод | 0.20 | Закрепление
отсутствует |
| 231 | 331476.77 | 2221648.89 | Геодезический
метод | 0.20 | Закрепление
отсутствует |
| 232 | 331475.02 | 2221661.51 | Геодезический
метод | 0.20 | Закрепление
отсутствует |
| 233 | 331434.64 | 2221690.79 | Геодезический
метод | 0.20 | Закрепление
отсутствует |
| 234 | 331396.22 | 2221718.12 | Геодезический
метод | 0.20 | Закрепление
отсутствует |
| 235 | 331366.28 | 2221739.26 | Геодезический
метод | 0.20 | Закрепление
отсутствует |
| 236 | 331440.60 | 2221830.65 | Геодезический
метод | 0.20 | Закрепление
отсутствует |
| 237 | 331520.51 | 2221929.27 | Геодезический
метод | 0.20 | Закрепление
отсутствует |
| 238 | 331598.63 | 2222025.57 | Геодезический
метод | 0.20 | Закрепление
отсутствует |
| 239 | 331679.03 | 2222124.88 | Геодезический
метод | 0.20 | Закрепление
отсутствует |
| 240 | 331750.68 | 2222213.75 | Геодезический
метод | 0.20 | Закрепление
отсутствует |
| 127 | 331751.47 | 2222215.23 | Геодезический
метод | 0.20 | Закрепление
отсутствует |
| 241 | 331290.68 | 2221771.51 | Геодезический
метод | 0.20 | Закрепление
отсутствует |
| 242 | 331259.86 | 2221791.23 | Геодезический
метод | 0.20 | Закрепление
отсутствует |
| 243 | 331114.23 | 2221883.32 | Геодезический
метод | 0.20 | Закрепление
отсутствует |
| 244 | 330965.45 | 2221977.30 | Геодезический
метод | 0.20 | Закрепление
отсутствует |
| 245 | 330808.26 | 2222077.19 | Геодезический
метод | 0.20 | Закрепление
отсутствует |
| 246 | 330644.26 | 2222180.97 | Геодезический
метод | 0.20 | Закрепление
отсутствует |
| 247 | 330556.87 | 2222236.17 | Геодезический
метод | 0.20 | Закрепление
отсутствует |

2. Сведения о характерных точках границ объекта

| Обозначение
характерных точек
границ | Координаты, м | | Метод
определения
координат
характерной
точки | Средняя
квадратическая
погрешность
положения
характерной
точки (Мг). м | Описание
обозначения
точки на
местности (при
наличии) |
|--|---------------|------------|---|---|---|
| | X | Y | | | |
| 1 | 2 | 3 | 4 | 5 | 6 |
| 248 | 330423.81 | 2222030.76 | Геодезический
метод | 0.20 | Закрепление
отсутствует |
| 249 | 330357.92 | 2221928.76 | Геодезический
метод | 0.20 | Закрепление
отсутствует |
| 250 | 330313.44 | 2221859.87 | Геодезический
метод | 0.20 | Закрепление
отсутствует |
| 251 | 330226.92 | 2221751.43 | Геодезический
метод | 0.20 | Закрепление
отсутствует |
| 252 | 330214.08 | 2221735.31 | Геодезический
метод | 0.20 | Закрепление
отсутствует |
| 253 | 330230.77 | 2221722.03 | Геодезический
метод | 0.20 | Закрепление
отсутствует |
| 254 | 330243.59 | 2221738.15 | Геодезический
метод | 0.20 | Закрепление
отсутствует |
| 255 | 330330.27 | 2221847.78 | Геодезический
метод | 0.20 | Закрепление
отсутствует |
| 256 | 330375.63 | 2221917.30 | Геодезический
метод | 0.20 | Закрепление
отсутствует |
| 257 | 330433.39 | 2222006.54 | Геодезический
метод | 0.20 | Закрепление
отсутствует |
| 258 | 330524.56 | 2221880.02 | Геодезический
метод | 0.20 | Закрепление
отсутствует |
| 259 | 330630.42 | 2221733.62 | Геодезический
метод | 0.20 | Закрепление
отсутствует |
| 260 | 330746.06 | 2221573.48 | Геодезический
метод | 0.20 | Закрепление
отсутствует |
| 261 | 330817.34 | 2221474.34 | Геодезический
метод | 0.20 | Закрепление
отсутствует |
| 262 | 330818.37 | 2221473.17 | Геодезический
метод | 0.20 | Закрепление
отсутствует |
| 263 | 330784.83 | 2221434.45 | Геодезический
метод | 0.20 | Закрепление
отсутствует |
| 264 | 330701.76 | 2221337.20 | Геодезический
метод | 0.20 | Закрепление
отсутствует |
| 265 | 330642.90 | 2221430.01 | Геодезический
метод | 0.20 | Закрепление
отсутствует |
| 266 | 330630.10 | 2221443.57 | Геодезический
метод | 0.20 | Закрепление
отсутствует |
| 267 | 330614.83 | 2221429.17 | Геодезический
метод | 0.20 | Закрепление
отсутствует |
| 268 | 330626.26 | 2221417.05 | Геодезический
метод | 0.20 | Закрепление
отсутствует |
| 269 | 330692.06 | 2221313.88 | Геодезический
метод | 0.20 | Закрепление
отсутствует |
| 270 | 330699.79 | 2221309.28 | Геодезический
метод | 0.20 | Закрепление
отсутствует |
| 271 | 330708.09 | 2221312.76 | Геодезический
метод | 0.20 | Закрепление
отсутствует |
| 272 | 330807.10 | 2221428.05 | Геодезический
метод | 0.20 | Закрепление
отсутствует |
| 273 | 330814.47 | 2221423.24 | Геодезический
метод | 0.20 | Закрепление
отсутствует |

| 2. Сведения о характерных точках границ объекта | | | | | |
|---|---------------|------------|---|---|---|
| Обозначение
характерных точек
границ | Координаты, м | | Метод
определения
координат
характерной
точки | Средняя
квадратическая
погрешность
положения
характерной
точки (Мг). м | Описание
обозначения
точки на
местности (при
наличии) |
| | X | Y | | | |
| 1 | 2 | 3 | 4 | 5 | 6 |
| 274 | 330840.66 | 2221467.46 | Геодезический
метод | 0.20 | Закрепление
отсутствует |
| 275 | 330845.54 | 2221473.19 | Геодезический
метод | 0.20 | Закрепление
отсутствует |
| 276 | 330833.75 | 2221487.16 | Геодезический
метод | 0.20 | Закрепление
отсутствует |
| 277 | 330763.16 | 2221585.84 | Геодезический
метод | 0.20 | Закрепление
отсутствует |
| 278 | 330647.52 | 2221745.98 | Геодезический
метод | 0.20 | Закрепление
отсутствует |
| 279 | 330541.68 | 2221892.35 | Геодезический
метод | 0.20 | Закрепление
отсутствует |
| 280 | 330445.38 | 2222025.00 | Геодезический
метод | 0.20 | Закрепление
отсутствует |
| 281 | 330563.04 | 2222207.87 | Геодезический
метод | 0.20 | Закрепление
отсутствует |
| 282 | 330632.97 | 2222163.14 | Геодезический
метод | 0.20 | Закрепление
отсутствует |
| 283 | 330796.93 | 2222059.39 | Геодезический
метод | 0.20 | Закрепление
отсутствует |
| 284 | 330954.17 | 2221959.47 | Геодезический
метод | 0.20 | Закрепление
отсутствует |
| 285 | 331102.94 | 2221865.50 | Геодезический
метод | 0.20 | Закрепление
отсутствует |
| 286 | 331248.33 | 2221773.08 | Геодезический
метод | 0.20 | Закрепление
отсутствует |
| 287 | 331269.96 | 2221759.41 | Геодезический
метод | 0.20 | Закрепление
отсутствует |
| 241 | 331290.68 | 2221771.51 | Геодезический
метод | 0.20 | Закрепление
отсутствует |
| 288 | 330969.44 | 2219163.01 | Геодезический
метод | 0.20 | Закрепление
отсутствует |
| 289 | 330949.77 | 2219200.44 | Геодезический
метод | 0.20 | Закрепление
отсутствует |
| 290 | 330912.36 | 2219272.16 | Геодезический
метод | 0.20 | Закрепление
отсутствует |
| 291 | 330905.54 | 2219287.75 | Геодезический
метод | 0.20 | Закрепление
отсутствует |
| 292 | 330886.30 | 2219279.33 | Геодезический
метод | 0.20 | Закрепление
отсутствует |
| 293 | 330893.42 | 2219263.06 | Геодезический
метод | 0.20 | Закрепление
отсутствует |
| 294 | 330931.14 | 2219190.77 | Геодезический
метод | 0.20 | Закрепление
отсутствует |
| 295 | 330952.19 | 2219150.52 | Геодезический
метод | 0.20 | Закрепление
отсутствует |
| 288 | 330969.44 | 2219163.01 | Геодезический
метод | 0.20 | Закрепление
отсутствует |
| 296 | 329485.96 | 2216661.35 | Геодезический
метод | 0.20 | Закрепление
отсутствует |
| 297 | 329480.05 | 2216681.98 | Геодезический
метод | 0.20 | Закрепление
отсутствует |

2. Сведения о характерных точках границ объекта

| Обозначение
характерных точек
границ | Координаты, м | | Метод
определения
координат
характерной
точки | Средняя
квадратическая
погрешность
положения
характерной
точки (М), м | Описание
обозначения
точки на
местности (при
наличии) |
|--|---------------|------------|---|--|---|
| | X | Y | | | |
| 1 | 2 | 3 | 4 | 5 | 6 |
| 298 | 329186.92 | 2216555.80 | Геодезический
метод | 0.20 | Закрепление
отсутствует |
| 299 | 329193.39 | 2216535.61 | Геодезический
метод | 0.20 | Закрепление
отсутствует |
| 296 | 329485.96 | 2216661.35 | Геодезический
метод | 0.20 | Закрепление
отсутствует |
| 300 | 328932.45 | 2216440.91 | Геодезический
метод | 0.20 | Закрепление
отсутствует |
| 301 | 328770.63 | 2216371.43 | Геодезический
метод | 0.20 | Закрепление
отсутствует |
| 302 | 328768.66 | 2216376.02 | Геодезический
метод | 0.20 | Закрепление
отсутствует |
| 303 | 328696.78 | 2216345.09 | Геодезический
метод | 0.20 | Закрепление
отсутствует |
| 304 | 328698.75 | 2216340.49 | Геодезический
метод | 0.20 | Закрепление
отсутствует |
| 305 | 328679.39 | 2216332.15 | Геодезический
метод | 0.20 | Закрепление
отсутствует |
| 306 | 328630.66 | 2216389.09 | Геодезический
метод | 0.20 | Закрепление
отсутствует |
| 307 | 328622.10 | 2216366.76 | Геодезический
метод | 0.20 | Закрепление
отсутствует |
| 308 | 328658.99 | 2216323.37 | Геодезический
метод | 0.20 | Закрепление
отсутствует |
| 309 | 328601.37 | 2216298.70 | Геодезический
метод | 0.20 | Закрепление
отсутствует |
| 310 | 328600.29 | 2216291.91 | Геодезический
метод | 0.20 | Закрепление
отсутствует |
| 311 | 328599.36 | 2216286.05 | Геодезический
метод | 0.20 | Закрепление
отсутствует |
| 312 | 328599.70 | 2216285.61 | Геодезический
метод | 0.20 | Закрепление
отсутствует |
| 313 | 328674.26 | 2216317.85 | Геодезический
метод | 0.20 | Закрепление
отсутствует |
| 314 | 328703.16 | 2216330.22 | Геодезический
метод | 0.20 | Закрепление
отсутствует |
| 315 | 328705.13 | 2216325.63 | Геодезический
метод | 0.20 | Закрепление
отсутствует |
| 316 | 328777.30 | 2216356.57 | Геодезический
метод | 0.20 | Закрепление
отсутствует |
| 317 | 328775.07 | 2216361.05 | Геодезический
метод | 0.20 | Закрепление
отсутствует |
| 318 | 328941.82 | 2216432.85 | Геодезический
метод | 0.20 | Закрепление
отсутствует |
| 300 | 328932.45 | 2216440.91 | Геодезический
метод | 0.20 | Закрепление
отсутствует |
| 319 | 328585.02 | 2216291.70 | Геодезический
метод | 0.20 | Закрепление
отсутствует |
| 320 | 328562.92 | 2216282.24 | Геодезический
метод | 0.20 | Закрепление
отсутствует |
| 321 | 328567.36 | 2216271.63 | Геодезический
метод | 0.20 | Закрепление
отсутствует |

| 2. Сведения о характерных точках границ объекта | | | | | |
|---|---------------|------------|---|---|---|
| Обозначение
характерных точек
границ | Координаты, м | | Метод
определения
координат
характерной
точки | Средняя
квадратическая
погрешность
положения
характерной
точки (Мг). м | Описание
обозначения
точки на
местности (при
наличии) |
| | X | Y | | | |
| 1 | 2 | 3 | 4 | 5 | 6 |
| 322 | 328578.93 | 2216276.63 | Геодезический
метод | 0.20 | Закрепление
отсутствует |
| 323 | 328580.55 | 2216279.17 | Геодезический
метод | 0.20 | Закрепление
отсутствует |
| 324 | 328583.36 | 2216286.82 | Геодезический
метод | 0.20 | Закрепление
отсутствует |
| 319 | 328585.02 | 2216291.70 | Геодезический
метод | 0.20 | Закрепление
отсутствует |
| 325 | 328619.73 | 2216401.86 | Геодезический
метод | 0.20 | Закрепление
отсутствует |
| 326 | 328614.23 | 2216408.30 | Геодезический
метод | 0.20 | Закрепление
отсутствует |
| 327 | 328650.63 | 2216488.18 | Геодезический
метод | 0.20 | Закрепление
отсутствует |
| 328 | 328648.38 | 2216489.60 | Геодезический
метод | 0.20 | Закрепление
отсутствует |
| 329 | 328646.30 | 2216485.48 | Геодезический
метод | 0.20 | Закрепление
отсутствует |
| 330 | 328560.17 | 2216545.30 | Геодезический
метод | 0.20 | Закрепление
отсутствует |
| 331 | 328486.51 | 2216591.80 | Геодезический
метод | 0.20 | Закрепление
отсутствует |
| 332 | 328359.82 | 2216621.84 | Геодезический
метод | 0.20 | Закрепление
отсутствует |
| 333 | 328343.19 | 2216617.52 | Геодезический
метод | 0.20 | Закрепление
отсутствует |
| 334 | 328161.48 | 2216668.53 | Геодезический
метод | 0.20 | Закрепление
отсутствует |
| 335 | 328070.26 | 2216690.02 | Геодезический
метод | 0.20 | Закрепление
отсутствует |
| 336 | 328007.71 | 2216704.65 | Геодезический
метод | 0.20 | Закрепление
отсутствует |
| 337 | 327992.10 | 2216712.00 | Геодезический
метод | 0.20 | Закрепление
отсутствует |
| 338 | 327983.12 | 2216692.92 | Геодезический
метод | 0.20 | Закрепление
отсутствует |
| 339 | 328000.64 | 2216684.67 | Геодезический
метод | 0.20 | Закрепление
отсутствует |
| 340 | 328065.41 | 2216669.26 | Геодезический
метод | 0.20 | Закрепление
отсутствует |
| 341 | 328195.90 | 2216638.52 | Геодезический
метод | 0.20 | Закрепление
отсутствует |
| 342 | 328342.12 | 2216604.12 | Геодезический
метод | 0.20 | Закрепление
отсутствует |
| 343 | 328478.22 | 2216572.10 | Геодезический
метод | 0.20 | Закрепление
отсутствует |
| 344 | 328543.11 | 2216532.07 | Геодезический
метод | 0.20 | Закрепление
отсутствует |
| 345 | 328624.41 | 2216480.40 | Геодезический
метод | 0.20 | Закрепление
отсутствует |
| 346 | 328589.67 | 2216404.92 | Геодезический
метод | 0.20 | Закрепление
отсутствует |

| 2. Сведения о характерных точках границ объекта | | | | | |
|---|---------------|------------|---|---|---|
| Обозначение
характерных точек
границ | Координаты, м | | Метод
определения
координат
характерной
точки | Средняя
квадратическая
погрешность
положения
характерной
точки (Мт), м | Описание
обозначения
точки на
местности (при
наличии) |
| | X | Y | | | |
| 1 | 2 | 3 | 4 | 5 | 6 |
| 347 | 328610.07 | 2216380.92 | Геодезический
метод | 0.20 | Закрепление
отсутствует |
| 325 | 328619.73 | 2216401.86 | Геодезический
метод | 0.20 | Закрепление
отсутствует |
| 348 | 331010,06 | 2219288,91 | Геодезический
метод | 0.20 | Закрепление
отсутствует |
| 349 | 331038,23 | 2219225,23 | Геодезический
метод | 0.20 | Закрепление
отсутствует |
| 350 | 331057,45 | 2219233,69 | Геодезический
метод | 0.20 | Закрепление
отсутствует |
| 351 | 331029,29 | 2219297,36 | Геодезический
метод | 0.20 | Закрепление
отсутствует |
| 348 | 331010,06 | 2219288,91 | Геодезический
метод | 0.20 | Закрепление
отсутствует |
| 3. Сведения о характерных точках части (частей) границы объекта | | | | | |
| Обозначение
характерных точек
части границы | Координаты, м | | Метод
определения
координат
характерной
точки | Средняя
квадратическая
погрешность
положения
характерной
точки (Мт), м | Описание
обозначения
точки на
местности (при
наличии) |
| | X | Y | | | |
| 1 | 2 | 3 | 4 | 5 | 6 |
| - | - | - | - | - | - |